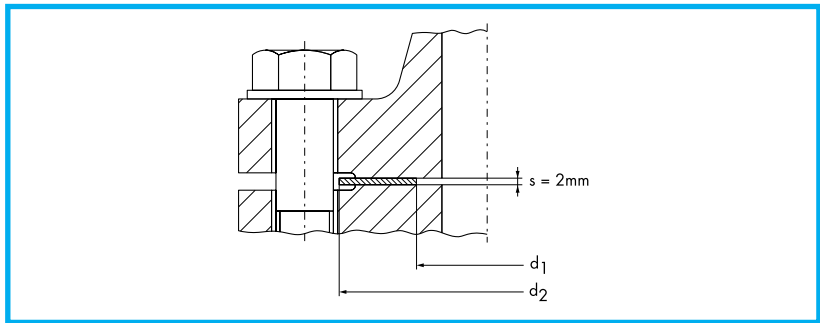


gasket dimensions



for raised face flanges (RF) as per DIN 2690

DN	d1 [mm]	PN					
		1 and 2.5	6	10	16	25	40
		d2 [mm]					
4	6					30	
6	10	28	28	38	38	38	38
8	14	33	33	43	43	43	43
10	18	38	38	45	45	45	45
15	22	43	43	50	50	50	50
20	28	53	53	60	60	60	60
25	35	63	63	70	70	70	70
32	43	75	75	82	82	82	82
40	49	85	85	92	92	92	92
50	61	95	95	107	107	107	107
65	77	115	115	127	127	127	127
80	90	132	132	142	142	142	142
100	115	152	152	162	162	168	168
125	141	182	182	192	192	195	195
150	169	207	207	218	218	225	225
175	195	237	237	248	248	255	267
200	220	262	262	273	273	285	292
250	274	318	318	328	330	342	353
300	325	373	373	378	385	402	418
350	368	423	423	438	445	458	475
400	420	473	473	490	497	515	547
450	470	528	528	540	557	565	572
500	520	578	578	595	618	625	628
600	620	680	680	695	735	730	745
700	720	785	785	810	805	830	850
800	820	890	890	915	910	940	970
900	920	990	990	1015	1010	1040	1080
1000	1020	1090	1090	1120	1125	1150	1190
1200	1220	1290	1305	1340	1340	1360	1395
1400	1420	1490	1520	1545	1540	1575	1615
1600	1620	1700	1720	1770	1760	1795	1830
1800	1820	1900	1930	1970	1960	2000	
2000	2020	2100	2135	2180	2165	2230	
2200	2220	2305	2345	2380	2375		
2400	2420	2505	2555	2590	2585		
2600	2620	2705	2760	2790	2785		
2800	2820	2920	2970	3010			
3000	3020	3120	3170	3225			
3200	3220	3320	3380				
3400	3420	3520	3590				
3600	3620	3730	3800				
3800	3820	3930					
4000	4020	4130					

Note: other thickness(es) to be specified